



Dell Studio™ 540 Servicehåndbok

[Teknisk oversikt](#)
[Før du begynner](#)
[Sette på plass datamaskindekslet](#)
[Skifte ut frontpanelet](#)
[Skifte ut minnemodul\(er\)](#)
[Sette inn et PCI/PCI-ekspresskort](#)
[Skifte ut stasjoner](#)
[Skifte ut vifter](#)

[Skifte ut I/U-frontpanelet](#)
[Skifte ut prosessoren](#)
[Skifte ut hovedkortet](#)
[Skifte ut strømforsyningsenheten](#)
[Skifte batteriet](#)
[Skifte ut gummifoten](#)
[System Setup \(Systemoppsett\)](#)

OBS!, merknader og advarsler

 **OBS!** Et OBS!-avsnitt inneholder viktig informasjon som gjør at du kan bruke datamaskinen mer effektivt.

 **MERKNAD:** En MERKNAD angir enten potensiell fare for maskinvaren eller tap av data, og forteller hvordan du kan unngå problemet.

 **ADVARSEL:** En ADVARSEL angir en potensiell fare for skade på eiendom, personskade eller dødsfall.

Informasjonen i dette dokumentet kan endres uten varsel.
© 2008 Dell Inc. Med enerett.

Reproduksjon av dette materialet i enhver form er strengt forbudt uten skriftlig tillatelse fra Dell Inc.

Varemerker brukt i denne teksten: *Dell*, *DELL*-logoen og *Dell Studio* er varemerker tilhørende Dell Inc.; *Microsoft* og *Windows* er enten varemerker eller registrerte varemerker tilhørende Microsoft Corporation i USA og/eller andre land.

Andre varemerker og varenavn kan brukes i dette dokumentet som en henvisning til institusjonene som innehar rettighetene til merkene og navnene eller til produktene. Dell Inc. fraskriver seg enhver eierinteresse for varemerker og varenavn som ikke er sine egne.

Modell DCMA

Juli 2008 Rev. A00

[Tilbake til innholdssiden](#)

Før du begynner

Dell Studio™ 540 Servicehåndbok

- [Tekniske spesifikasjoner](#)
- [Anbefalte verktøy](#)
- [Slik slår du av maskinen](#)
- [Sikkerhetsanvisninger](#)

Dette kapitlet beskriver hvordan du tar ut og installerer komponentene i datamaskinen. Om ikke annet blir angitt, forutsetter hver fremgangsmåte følgende:

- 1 Du har utført trinnene i [Slik slår du av maskinen](#) og [Sikkerhetsanvisninger](#).
- 1 Du har lest sikkerhetsanvisningene vedlagt datamaskinen.
- 1 En komponent kan skiftes ut eller – hvis enheten kjøpes separat – installeres ved å utføre trinnene for fjerning av komponenten i motsatt rekkefølge.

Tekniske spesifikasjoner

Du finner informasjon om datamaskinens tekniske spesifikasjoner i *Hurtigveiledningen* vedlagt datamaskinen, eller ved å gå til Dells nettside for kundestøtte på support.dell.com.

Anbefalte verktøy

Fremgangsmåtene i dette dokumentet kan kreve bruk av en liten stjerneskrutrekker nr 2.

Slik slår du av maskinen

➡ **MERKNAD:** Hvis du vil unngå tap av data, må du lagre og lukke alle åpne filer og avslutte alle åpne programmer før du slår av maskinen.

1. Slå av operativsystemet.
2. Kontroller at både datamaskinen og alle tilkoblede enheter er slått av. Hvis datamaskinen og de tilkoblede enhetene ikke slår seg av automatisk når du avslutter operativsystemet, trykker du på strømknappen i omtrent fire sekunder for å slå dem av.

Sikkerhetsanvisninger

Bruk de følgende sikkerhetsretningslinjene for å beskytte deg selv og datamaskinen mot skader.

⚠ **ADVARSEL:** Før du arbeider inne i datamaskinen, må du lese sikkerhetsinformasjonen som fulgte med datamaskinen. Hvis du vil ha mer informasjon om sikkerhet, går du til hjemmesiden for overholdelse av forskrifter (Regulatory Compliance) på www.dell.com/regulatory_compliance.

➡ **MERKNAD:** Bare en godkjent servicetekniker skal utføre reparasjoner på datamaskinen. Skade forårsaket av servicearbeid som ikke er godkjent av Dell™, dekkes ikke av garantien.

➡ **MERKNAD:** Når du kobler fra en kabel, trekker du i kontakten eller i strekkavlastningsløkken og ikke i selve kabelen. Noen kabler har kontakter med låsefester. Hvis du skal koble fra en slik kabel, trykker du inn låsefestet før du kobler fra kabelen. Når kontaktene trekkes fra hverandre, må du holde dem rett, for å unngå at pinnene på kontaktene blir bøyd. Før du kobler til en kabel, må du også passe på at begge kontaktene vender riktig vei og er rette.


➡ **MERKNAD:** Unngå skade på datamaskinen ved å utføre følgende trinn før du begynner å arbeide inne i maskinen.

1. Pass på at arbeidsflaten er vannrett og ren slik at du unngår riper i dekslet.
2. Slå av maskinen (se [Slik slår du av maskinen](#)).

➡ **MERKNAD:** Når du skal koble fra en nettverkskabel, kobler du først kabelen fra datamaskinen og deretter fra nettverksenheten.

3. Koble fra alle telefon- eller nettverkskabler på datamaskinen.
4. Koble datamaskinen og alle tilkoblede enheter fra strømuttakene.

5. Trykk og hold inne av/på-knappen mens systemet er utkoblet for å jorde hovedkortet.

 **MERKNAD:** Før du berører noen av komponentene inne i maskinen, sørger du for jording ved å berøre en umalt metalloverflate, for eksempel metallet bak på maskinen. Mens du arbeider, bør du med jevne mellomrom berøre en umalt metalloverflate for å avlede eventuell statisk elektrisitet som kan skade de interne komponentene.

[Tilbake til innholdssiden](#)

[Tilbake til innholdssiden](#)

Sette inn et PCI/PCI-ekspresskort

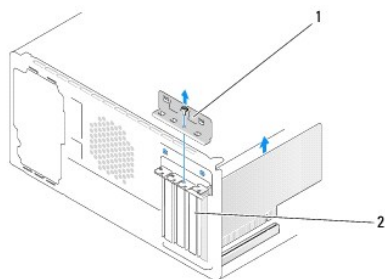
Dell Studio™ 540 Servicehåndbok

- [Ta ut et PCI/PCI Express-kort](#)
- [Sette inn et PCI/PCI-ekspresskort](#)
- [Sette på igjen kortets låsebrakett](#)
- [Konfigurere datamaskinen etter å ha tatt ut eller installert et PCI/PCI-ekspresskort](#)

⚠ ADVARSEL: Før du arbeider inne i datamaskinen, må du lese sikkerhetsinformasjonen som fulgte med datamaskinen. Hvis du vil ha mer informasjon om sikkerhet, går du til hjemmesiden for overholdelse av forskrifter (Regulatory Compliance) på www.dell.com/regulatory_compliance.

Ta ut et PCI/PCI Express-kort

1. Avinstaller kortets driver og programvare fra operativsystemet. For mer informasjon, se *Oppsettveiledningen*.
2. Følg fremgangsmåtene i [Før du begynner](#).
3. Ta av datamaskindekselet (se [Sette på plass datamaskindekselet](#)).
4. Skru ut skruen som fester kortets låsebrakett.
5. Løft kortets låsebrakett og sett det til side på et trygt sted.



1	kortets låsebrakett	2	fyllbrakett
---	---------------------	---	-------------

6. Om nødvendig kobler du fra eventuelle kabler som er festet til kortet.
 - 1 Hvis du har et PCI-kort, tar du tak i de øverste hjørnene av kortet, og trekker det forsiktig ut av kontakten.
 - 1 Hvis du har et PCI-ekspresskort, drar du ut festetappen, tar tak i de øverste hjørnene av kortet, og trekker det forsiktig ut av kontakten.
7. Hvis du skifter ut et eksisterende kort, går du til [trinn 6](#) i [Sette inn et PCI/PCI-ekspresskort](#).
8. Installer en fyllbrakett i den tomme kortsporåpningen.
- ➡ **MERKNAD:** Du må sette inn fyllbraketter i tomme kortsporåpninger for å beholde FCC-sertifiseringen av datamaskinen. Brakettene hindrer også at støv og skitt kommer inn i datamaskinen.
9. Sett på igjen kortets låsebrakett. Se [Sette på igjen kortets låsebrakett](#).
10. Sett på plass maskindekselet, koble maskinen og enhetene til strømmettet og slå dem på.
11. For å fullføre fjerningen, se [Konfigurere datamaskinen etter å ha tatt ut eller installert et PCI/PCI-ekspresskort](#).

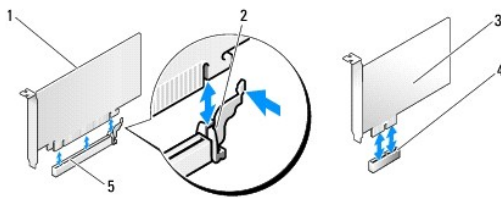
Sette inn et PCI/PCI-ekspresskort

1. Følg framgangsmåtene i [Før du begynner](#).
2. Ta av datamaskindekselet. Se [Sette på plass datamaskindekslet](#).
3. Skru ut skruen som fester kortets låsebrakett.
4. Løft kortets låsebrakett og sett det til side på et trygt sted.
5. Ta ut fyllbraketten for å lage en kortåpning.
6. Gjør klar kortet for installering.

Se dokumentasjonen vedlagt kortet for informasjon om konfigurering, tilpasning og interne kontakter på kortet.

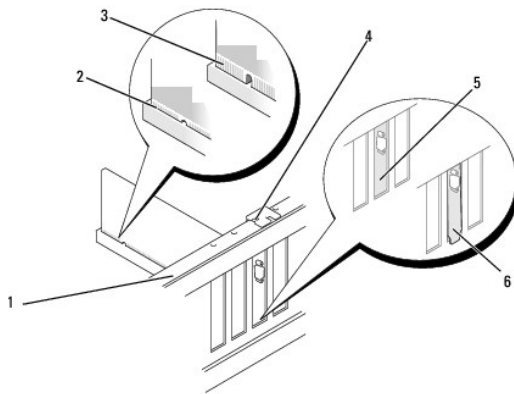
7. Tilpass kortet med kontakten.

⚠ OBS! Hvis du installerer et PCI-ekspresskort i x16-kontakten, må du kontrollere at sikringsåpningen er tilpasset til sikringfliken.



1	PCI Express x16-kort	2	festetapp
3	PCI Express x1-kort	4	PCI Express x1-kortspor
5	PCI Express x16-kortspor		

8. Sett kortet inn i kontakten og trykk det bestemt nedover. Pass på at kortet er satt helt inn i sporet.



1	justeringskant	2	kortet satt helt inn
3	kortet ikke satt helt inn	4	justeringskinn
5	brakett i sporet	6	braketten utenfor sporet

9. Sett på igjen kortets låsebrakett. Se [Sette på igjen kortets låsebrakett](#).

⚠ MERKNAD: Ikke før ledninger over eller bak kortene. Hvis du legger ledninger over kortene, kan det hindre deg i å lukke datamaskindekslet ordentlig eller føre til skade på utstyret.

10. Koble til eventuelle ledninger som skal festes til kortet.

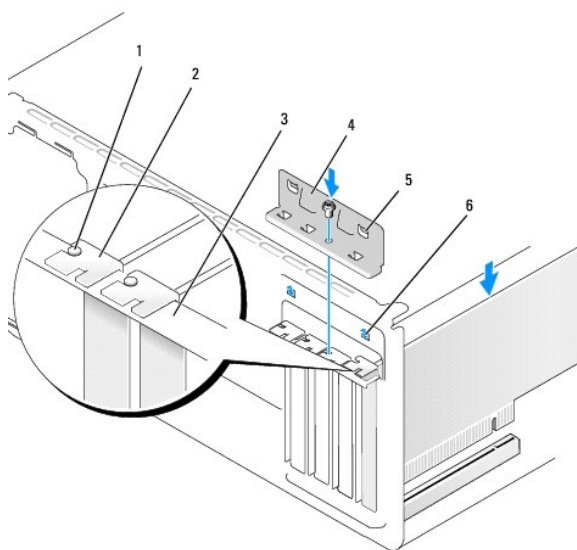
I dokumentasjonen for kortet finner du informasjon om hvordan du kobler til kortkablene.

11. Sett på plass maskindekslet, koble maskinen og enhetene til strømmettet og slå dem på.
12. For å fullføre installasjonen, se [Konfigurere datamaskinen etter å ha tatt ut eller installert et PCI/PCI-ekspresskort](#).

Sette på igjen kortets låsebrakett

Sett på igjen kortets låsebrakett og kontroller:

- 1 At styreklemmen er tilpasset styrehakk.
- 1 At den øvre kanten på alle kortene og fyllbrakettene står jevnt med justeringskanten.
- 1 At hakket øverst på kortet eller fyllbraketten passer rundt justeringshullet.



1	justeringskinn	2	fyllbrakett
3	justeringskant	4	kortets låsebrakett
5	styreklemmer (2)	6	styrehakk (2)

Konfigurere datamaskinen etter å ha tatt ut eller installert et PCI/PCI-ekspresskort

OBS! For informasjon om plassering av kontaktene, se *Oppsettveiledningen*. For informasjon om installering av drivere og programvare for kortet, se dokumentasjonen vedlagt kortet.

	Installert	Tatt ut
Lydkort	<ol style="list-style-type: none"> 1. Start systemoppsett (se System Setup (Systemoppsett)). 2. Gå til Integrated Peripherals (integreerte eksterne enheter), velg Onboard Audio Controller (innebygd lydkontroll) og endre deretter innstillingen til Disabled (deaktivert). 3. Koble eksterne lydenheter til kontaktene på lydkortet. 	<ol style="list-style-type: none"> 1. Start systemoppsett (se System Setup (Systemoppsett)). 2. Gå til Integrated Peripherals (integreerte eksterne enheter), velg Onboard Audio Controller (innebygd lydkontroll) og endre deretter innstillingen til Enabled (aktivert). 3. Koble de eksterne lydenhetene til kontaktene på datamaskinens bakpanel.
Nettverkskort.	<ol style="list-style-type: none"> 1. Start systemoppsett (se System Setup (Systemoppsett)). 2. Gå til Integrated Peripherals (integreerte eksterne enheter), velg Onboard LAN Controller (innebygd LAN-kontroll) og endre deretter innstillingen til Disabled (deaktivert). 3. Sett nettverkskabelen inn i kontakten på nettverkskortet. 	<ol style="list-style-type: none"> 1. Start systemoppsett (se System Setup (Systemoppsett)). 2. Gå til Integrated Peripherals (integreerte eksterne enheter), velg Onboard LAN Controller (innebygd LAN-kontroll) og endre deretter innstillingen til Enabled (aktivert). 3. Sett nettverkskabelen inn i den innebygde nettverkskontakten.

[Tilbake til innholdssiden](#)

Skifte batteriet

Dell Studio™ 540 Servicehåndbok

⚠ ADVARSEL: Før du arbeider inne i datamaskinen, må du lese sikkerhetsinformasjonen som fulgte med datamaskinen. Hvis du vil ha mer informasjon om sikkerhet, gå du til hjemmesiden for overholdelse av forskrifter (Regulatory Compliance) på www.dell.com/regulatory_compliance.

⚠ ADVARSEL: Et nytt batteri kan eksplodere hvis det installeres feil. Batteriet skal bare skiftes med samme eller tilsvarende type, som anbefalt av produsenten. Kast brukte batterier i samsvar med produsentens instruksjoner.

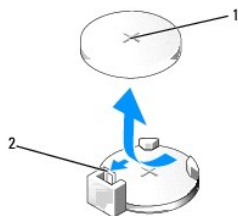
1. Noter ned alle skjermbildene i systemoppsettet (se [System Setup](#) (Systemoppsett)) slik at du kan gjenopprette riktige innstillinger i [trinn 10](#).

2. Følg framgangsmåtene i [Før du begynner](#).

3. Ta av datamaskindekslet (se [Sette på plass datamaskindekslet](#)).

4. Finn frem til batterisokkelen (se [Hovedkortkomponenter](#)).

⚠ MERKNAD: Hvis du lirker batteriet ut av sokkelen med en stump gjenstand, må du være forsiktig slik at du ikke berører hovedkortet med gjenstanden. Pass på at gjenstanden er plassert mellom batteriet og sokkelen før du forsøker å lirke ut batteriet. Hvis ikke kan du skade hovedkortet ved å løsne sokkelen eller bryte kretsene på hovedkortet.

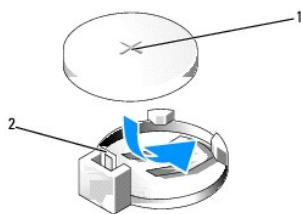


1	batteri (positiv side)	2	batteriutløserpake
---	------------------------	---	--------------------

5. Skyv forsiktig batteriutløsingsspaken vekk fra batteriet, så spretter batteriet opp.

6. Ta batteriet ut av systemet og kast det på en forsvarlig måte.

7. Sett inn det nye batteriet i kontakten med siden merket "+" vendt oppover, og lås batteriet på plass.



1	batteri (positiv side)	2	batteriutløserpake
---	------------------------	---	--------------------

8. Sett på plass datamaskindekslet (se [Sette på plass datamaskindekslet](#)).

9. Koble datamaskinen og andre enheter til strømmettet, og slå dem på.

10. Start systemoppsettet (se [System Setup](#) (Systemoppsett)), og gjenoppsett innstillingene du noterte i [trinn 1](#).

[Tilbake til innholdssiden](#)

Sette på plass datamaskindekslet

Dell Studio™ 540 Servicehåndbok

• [Ta av datamaskindekslet](#)

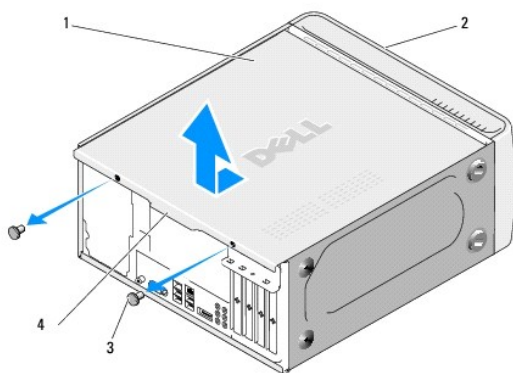
⚠ ADVARSEL: Før du arbeider inne i datamaskinen, må du lese sikkerhetsinformasjonen som fulgte med datamaskinen. Hvis du vil ha mer informasjon om sikkerhet, gå du til hjemmesiden for overholdelse av forskrifter (Regulatory Compliance) på www.dell.com/regulatory_compliance.

⚠ ADVARSEL: For å sikre deg mot eventuelt elektrisk sjokk, skader fra bevegelige vifteblader eller andre uventede skader, bør du alltid trekke ut strømledningen før du åpner dekselet.

Ta av datamaskindekslet

➡ **MERKNAD:** Pass på at det er nok plass til dekselet du tar av – minst 30 cm skrivebordsflate.

1. Følg framgangsmåtene i [Før du begynner](#).
2. Legg maskinen på siden slik at maskindekslet vender oppover.
3. Åpne eventuelt hengelåsen.
4. Skru ut de to vingeskruene.



1	datamaskindeksel	2	forsiden av datamaskinen
3	vingeskruer (2)	4	deksselfeste

5. Trekk deksselfestet mot baksiden av datamaskinen og løft det vekk fra maskinen.
6. Sett dekselet til side på et sikkert sted.
7. Gjør det samme, men i motsatt rekkefølge, for å sette dekselet på igjen.

[Tilbake til innholdssiden](#)

Skifte ut prosessoren

Dell Studio™ 540 Servicehåndbok

⚠ ADVARSEL: Før du arbeider inne i datamaskinen, må du lese sikkerhetsinformasjonen som fulgte med datamaskinen. Hvis du vil ha mer informasjon om sikkerhet, gå du til hjemmesiden for overholdelse av forskrifter (Regulatory Compliance) på www.dell.com/regulatory_compliance.

🔧 MERKNAD: Ikke utfør trinnene nedenfor hvis du ikke vet hvordan du tar ut og setter på plass maskinvare. Hvis du utfører disse trinnene feil, kan det skade hovedkortet. For teknisk service, se *Oppsettveiledningen*.

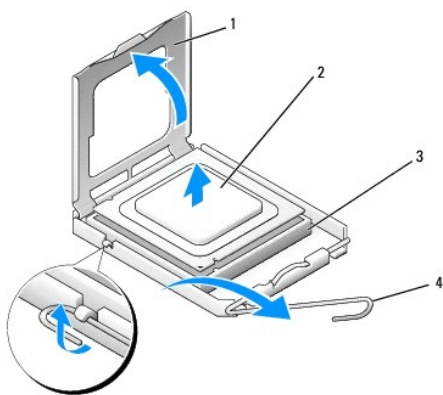
1. Følg framgangsmåtene i [Før du begynner](#).
2. Ta av datamaskindekslet (se [Sette på plass datamaskindekslet](#)).

⚠ ADVARSEL: Til tross for plastbeskyttelsen, kan varmeavlederenheten være svært varm under normal bruk. Kontroller at varmelederen er avkjølt før du berører den.

3. Koble strømkablene fra kontaktene merket ATX_POWER og ATX_CPU på hovedkortet (se [Hovedkortkomponenter](#)).
4. Ta prosessorviften og varmeavlederenheten ut av datamaskinen (se [Skifte ut prosessorvifte- og varmelederenheten](#)).

🔧 OBS! Med mindre en ny varmeavleder behøves for den nye prosessormodulen, kan du bruke den opprinnelige varmeavlederenheten om igjen når du setter inn igjen prosessormodulen.

5. Trykk og skyv utløsningsspaken ned og ut for å løse den ut fra fliken som fester den.
6. Åpne prosessordekslet.



1	prosessordeksel	2	prosessor
3	sokkel	4	utløsningsspake

7. Løft prosessormodulen for å ta den ut av støpselet og sett den til side på et trygt sted.

La utløserpaken stå i utløserposisjon slik at sokkelen er klar til å motta den nye prosessoren.

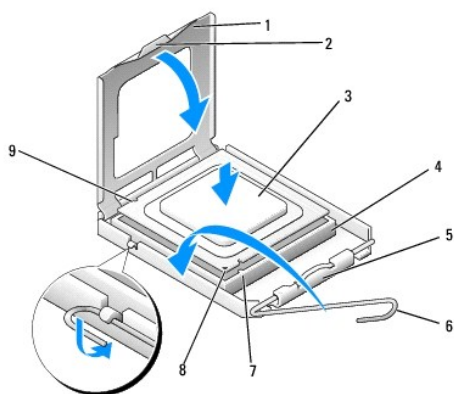
🔧 MERKNAD: Når du skifter ut en prosessormodul, må du ikke berøre noen av pinnene inni støpselet eller la noen gjenstander falle på pinnene inni støpselet.

🔧 MERKNAD: Jord deg selv ved å ta på en umalt metalloverflate på baksiden av datamaskinen.

🔧 MERKNAD: Du må plassere prosessoren riktig i sokkelen for å unngå permanent skade på prosessoren og datamaskinen når du slår på datamaskinen.

🔧 MERKNAD: Sokkelpinnene er skjøre. For å unngå skade på dem må du passe på at prosessoren er riktig justert etter sokkelen, og du må ikke ta for hardt i når du installerer prosessoren. Vær forsiktig så du ikke berører eller bøyer pinnene på hovedkortet.

8. Pakk ut den nye prosessormodulen og pass på at du ikke berører undersiden av den.



1	prosessordeksel	2	tapp
3	prosessor	4	sokkel
5	midtre deksellås	6	utløsningsspåke
7	fremre justeringsspor	8	prozessorens pinne-1-indikator
9	bakre justeringsspor		

9. Hvis utløerspaken på sokkelen ikke er helt trukket ut, trekker du den helt ut.
10. Innrett fremre og bakre tilpasningsspor på prosessoren med fremre og bakre tilpasningsspor på støpselet.
11. Juster pinne 1-hjørnene på prosessormodulen og støpselet.
- ➡ **MERKNAD:** For å unngå skader, må du kontrollere at prosessormodulen er tilpasset støpselet, og du må ikke ta for hardt i når du installerer prosessormodulen.
12. Sett prosessormodulen forsiktig inn i støpselet og kontroller at den er riktig plassert.
13. Når prosessoren sitter helt på plass i støpselet, lukker du prosessordekslet.
 - ☑ **OBS!** Kontroller at fliken på prosessordekslet er plassert under den midtre deksellåsen på støpselet.
14. Drei støpselets utløsningsspåke bakover mot støpselet, og lås det på plass for å feste prosessormodulen.
15. Tørk av termisk fett på bunnen av varmeavlederen.
 - ➡ **MERKNAD:** Husk å påføre nytt termisk fett. Termisk fett er svært viktig for å få tilstrekkelig termisk kontakt, noe som er nødvendig for å få optimal prosessor drift.
16. Påfør termisk fett på toppen av prosessormodulen etter behov.
17. Installer prosessorviften og varmeavlederenheten (se [Skifte ut prosessorvifte- og varmelederenheten](#)).
- ➡ **MERKNAD:** Kontroller at prosessorvifte- og varmelederenheten er riktig plassert og festet.
18. Sett strømkablene fra ATX_POWER- og ATX_CPU-kontaktene (se [Hovedkortkomponenter](#)) inn i systemkortet.
19. Sett på plass datamaskindekslet (se [Sette på plass datamaskindekslet](#)).
20. Koble datamaskinen og andre enheter til strømmettet, og slå dem på.

[Tilbake til innholdssiden](#)

Skifte ut stasjoner

Dell Studio™ 540 Servicehåndbok

- [Skifte ut en harddisk](#)
- [Skifte ut en CD-/DVD-stasjon](#)
- [Bytte ut FlexDock](#)
- [Skifte ut en mediekortleser](#)
- [Ta av FlexBay-løsrivningsplaten](#)
- [Sett inn igjen FlexDock Drive-innsatser](#)
- [Sette på plass stasjonspanelinnsatsen](#)

⚠ ADVARSEL: Før du arbeider inne i datamaskinen, må du lese sikkerhetsinformasjonen som fulgte med datamaskinen. Hvis du vil ha mer informasjon om sikkerhet, går du til hjemmesiden for overholdelse av forskrifter (Regulatory Compliance) på www.dell.com/regulatory_compliance.

⚠ OBS! Systemet støtter ikke IDE-enheter.

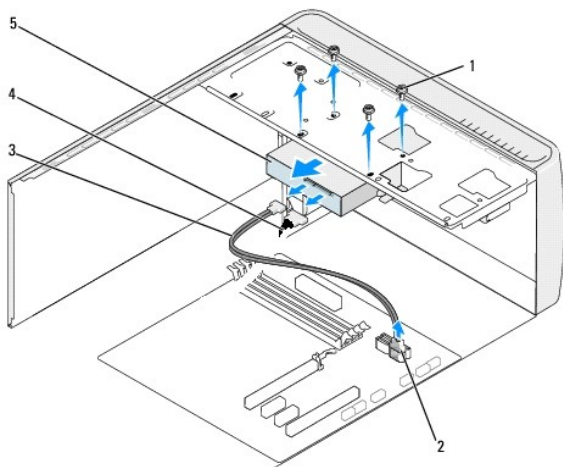
⚠ OBS! Den 3,5-tommers FlexDock-en og harddiskholderen kan ikke brukes om hverandre.

Skifte ut en harddisk

➡ MERKNAD: Hvis du skal skifte ut en harddisk som inneholder data som du vil beholde, må du sikkerhetskopiere filene før du starter.

1. Følg framgangsmåtene i [Før du begynner](#).
2. Ta av datamaskindekslet (se [Sette på plass datamaskindekslet](#)).
3. Koble strøm- og datakablene fra harddisken.

⚠ OBS! Hvis du ikke skal sette på plass harddisken igjen med det samme, kobler du den andre enden av datakabelen fra hovedkortet og legger den til side. Du kan bruke datakabelen til å installere en harddisk senere.



1	skruer (4)	2	hovedkortkontakt (alle tilgjengelige kontakter SATA0 - SATA3)
3	seriell ATA-datakabel	4	strømledning
5	harddisk		

4. Skru ut de fire skruene som fester harddisken til kabinettet.

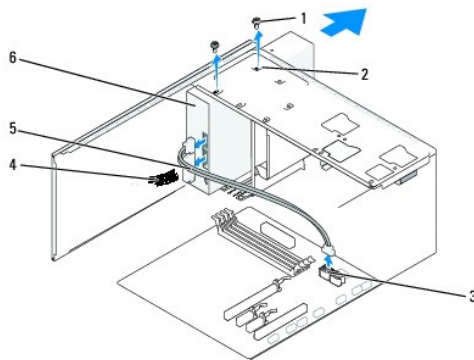
➡ MERKNAD: Vær varsom så du ikke riper kretskortet til harddisken når du tar ut eller setter inn harddisken.

5. Skyv stasjonen ut mot baksiden av datamaskinen.

6. For å bytte ut harddisken, må du se i dokumentasjonen for stasjonen for å bekrefte at den er konfigurert for datamaskinen.
7. Skyv harddisken inn i harddiskrommet.
8. Tilpass de fire skruehullene i harddisken med skruehullene i harddiskrommet.
9. Skru inn igjen de fire skruene som fester harddisken til kabinettet.
10. Koble strømledningen og datakabelen til harddisken.
11. Kontroller at alle kablene er satt helt inn.
12. Sett på plass datamaskindekslet (se [Sette på plass datamaskindekslet](#)).
13. Koble datamaskinen og andre enheter til strømmettet, og slå dem på.

Skifte ut en CD-/DVD-stasjon

1. Følg framgangsmåtene i [Før du begynner](#).
2. Ta av datamaskindekslet (se [Sette på plass datamaskindekslet](#)).
3. Ta av frontpanelet (se [Skifte ut frontpanelet](#)).



1	spesialskruer (2)	2	skruehull i CD-/DVD-stasjonsrommet	3	hovedkortkontakt (alle tilgjengelige kontakter SATA0 - SATA3)
4	strømledning	5	datakabel	6	CD/DVD-stasjon

4. Trekk strømledningen og datakabelen ut fra baksiden av den CD-/DVD-stasjonen.

OBS! Hvis du avinstallerer den eneste CD-/DVD-stasjonen i datamaskinen og ikke skal sette den på plass igjen nå, kobler du datakabelen fra hovedkortet og legger den til side.

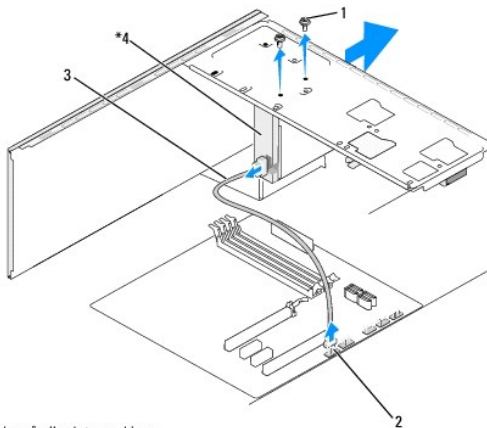
5. Skru ut de to skruene som fester CD-/DVD-stasjonen til kabinettet.
6. Skyv CD-/DVD-stasjonen ut gjennom fronten av datamaskinen.
7. Hvis du ikke skifter ut stasjonen:
 - a. Sett på igjen stasjonspanelinnsatsen (se [Sette på plass stasjonspanelinnsatsen](#)).
 - b. Gå til [trinn 12](#).
8. Hvis du bytter ut CD-/DVD-stasjonen eller installerer en ny, må du skyve stasjonen på plass.
9. Tilpass skruehullene i CD-/DVD-stasjonen med skruehullene i CD-/DVD-stasjonsrommet.

10. Skru inn igjen de to skruene som fester CD-/DVD-stasjonen til kabinettet.
11. Koble strømledningen og datakabelen til CD-/DVD-stasjonen.
12. Sett på igjen frontpanelet (se [Skifte ut frontpanelet](#)).
13. Sett på plass datamaskindekslet (se [Sette på plass datamaskindekslet](#)).
14. Koble datamaskinen og andre enheter til stikkontaktene, og slå dem på.

OBS! Hvis du installerer en ny stasjon, må du lese gjennom håndboken vedlagt stasjonen for anvisninger om eventuell programvare som kreves for stasjonen.

Bytte ut FlexDock

1. Følg framgangsmåtene i [Før du begynner](#).
2. Ta av datamaskindekslet (se [Sette på plass datamaskindekslet](#)).
3. Ta av frontpanelet (se [Skifte ut frontpanelet](#)).



* Ikke på alle datamaskiner.

1	spesialskruer (2)	2	F_USB1-kontakt
3	flexdock USB-kabel	4	flexdock

4. Trekk ut FlexDock USB-kabelen fra baksiden av FlexDock og fra den interne USB-kontakten (F_USB1) på hovedkortet (se [Hovedkortkomponenter](#)).
5. Skru ut de to skruene som fester FlexDock.
6. Skyv FlexDock ut gjennom fronten av datamaskinen.
7. Hvis du ikke skal bytte ut FlexDock, kan du sette på igjen stasjonspanelinnsatsen (se [Sette på plass stasjonspanelinnsatsen](#)).
8. Hvis du installerer en ny FlexDock:
 - a. Ta eventuelt av stasjonspanelinnsatsen (se [Sette på plass stasjonspanelinnsatsen](#)).
 - b. Ta ut FlexDock fra emballasjen.
9. Skyv FlexDock forsiktig på plass i FlexDock-sporet.
10. Tilpass skruehullene i FlexDock-enheten med skruehullene i FlexDock.
11. Skru inn igjen de to skruene som fester FlexDock-enheten.

OBS! Kontroller at FlexDock er installert før FlexDock-kabelen settes inn.

12. Sett FlexDock USB-kabelen inn i baksiden på FlexDock-enheten og i den interne USB-kontakten (F_USB1) på hovedkortet (se [Hovedkortkomponenter](#)).
13. Sett på igjen frontpanelet (se [Skifte ut frontpanelet](#)).
14. Sett på plass datamaskindekslet (se [Sette på plass datamaskindekslet](#)).
15. Koble datamaskinen og andre enheter til strømnettet, og slå dem på.

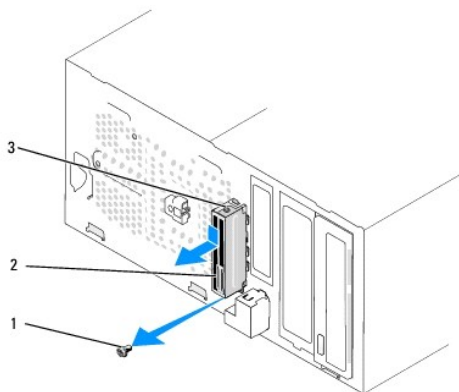
Skifte ut en mediekortleser

⚠ ADVARSEL: Før du arbeider inne i datamaskinen, må du lese sikkerhetsinformasjonen som fulgte med datamaskinen. Hvis du vil ha mer informasjon om sikkerhet, går du til hjemmesiden for overholdelse av forskrifter (Regulatory Compliance) på www.dell.com/regulatory_compliance.

1. Følg framgangsmåtene i [Før du begynner](#).
2. Ta av datamaskindekslet (se [Sette på plass datamaskindekslet](#)).
3. Ta av frontpanelet (se [Skifte ut frontpanelet](#)).
4. Ta ut eventuelle utvidelseskort (se [Sette inn et PCI/PCI-ekspresskort](#)).

🔄 MERKNAD: Legg nøye merket til kabelføringen for hver enkelt kabel før du kobler fra, slik at du er sikker på kablene blir lagt tilbake på tilsvarende måte. Feil kabelføring, eller kabler som ikke er koblet til, kan føre til maskinproblemer.

5. Trekk ut kabelen som er koblet til mediekortleseren fra hovedkortet (F_USB4).
6. Skru ut skruene som fester mediekortpanelet til kabinettet.
7. Ta forsiktig det eksisterende mediekortpanelet ut av datamaskinen.



1	skruer	2	mediekortleserpanel
3	mediekortleserklemme		

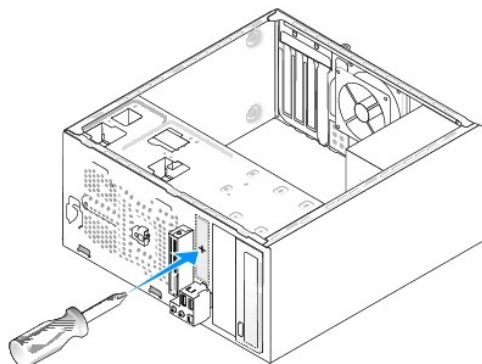
8. For å installere et nytt mediekortpanel, må du tilpasse og skyve mediekortpanelklemmen inn i sporet til klemmen.
9. Skru inn igjen skruene som fester mediekortpanelet til kabinettet.
10. Sett kablene inn igjen på i hovedkortet.
11. Ta ut eventuelle utvidelseskort (se [Sette inn et PCI/PCI-ekspresskort](#)).
12. Sett på igjen frontpanelet (se [Skifte ut frontpanelet](#)).

13. Sett på plass datamaskindekslet (se [Sette på plass datamaskindekslet](#)).

14. Koble datamaskinen og enheter til et støpsel og slå dem på.

Ta av FlexBay-løsrivningsplaten

Tilpass tuppen på en stjerneskrutrekker med sporet på løsrivningsplaten og roter skrutrekkeren utover for å rive løs og fjerne metallplaten.



Sett inn igjen FlexDock Drive-innsatser

1. Ta av frontpanelet (se [Skifte ut I/U-frontpanelet](#)).

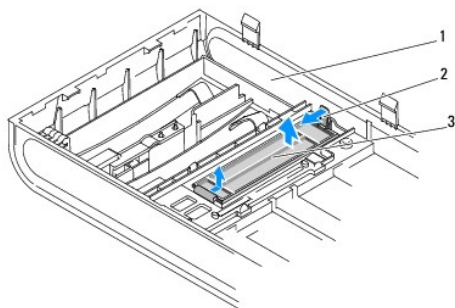
2. Trykk forsiktig innsatsarmen utover for å løse ut låsen.

3. Skyv FlexBay-stasjonen vekk fra frontpanelet.

4. For å bytte ut FlexBay-stasjonsinnsatsen, må du justere FlexBay- stasjonsinnsatsen på plass.

5. Skyv innsatsarmen mot frontpanelet til den låses på plass.

➡ **MERKNAD:** For å overholde FCC-forskrifter, anbefales det at setter inn igjen FlexBay-stasjonsinnsatsen hver gang FlexBay-stasjonen tas ut av datamaskinen.

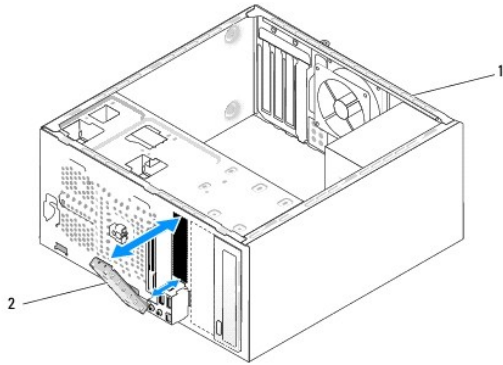


1	frontpanel	2	innsatsarm
3	flexdock-stasjonsinnsats		

Sette på plass stasjonspanelinnsatsen

Tilpass stasjonspanelinnsatsen langs kantene på det tomme sporet til FlexDock-leseren, og skyv panelinnsatsen helt til den låses på plass.

➡ **MERKNAD:** For å overholde FCC-forskrifter, anbefales det at du setter inn igjen stasjonspanelinnsetsen hver gang FlexDock tas ut av datamaskinen.



1	datamaskinen sett bakfra	2	stasjonspanelinnsets (ekstrautstyr)
---	--------------------------	---	-------------------------------------

[Tilbake til innholdssiden](#)

[Tilbake til innholdssiden](#)

Skifte ut vifter

Dell Studio™ 540 Servicehåndbok

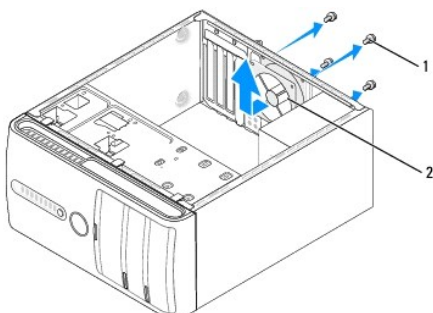
- [Skifte ut kabinettviften](#)
- [Skifte ut prosessorvifte- og varmelederenheten](#)

⚠ ADVARSEL: Før du arbeider inne i datamaskinen, må du lese sikkerhetsinformasjonen som fulgte med datamaskinen. Hvis du vil ha mer informasjon om sikkerhet, går du til hjemmesiden for overholdelse av forskrifter (Regulatory Compliance) på www.dell.com/regulatory_compliance.

⚠ ADVARSEL: For å sikre deg mot eventuelt elektrisk sjokk, skader fra bevegelige vifteblader eller andre uventede skader, bør du alltid trekke ut strømledningen før du åpner dekselet.

Skifte ut kabinettviften

➡ **MERKNAD:** Du må ikke berøre viftebladene når du tar ut kabinettviften. Dette kan medføre skader på viften.



1	skruer (4)	2	Kabinettvifte
---	------------	---	---------------

1. Følg framgangsmåten i [Før du begynner](#).
2. Ta av datamaskindekslet (se [Sette på plass datamaskindekslet](#)).
3. Trekk kabelen til kabinettviften ut av hovedkortkontakten (SYS_FAN1).
4. Skru ut de fire skruene som fester kabinettviften.
5. Løft kabinettviften vekk fra datamaskinen.
6. For å installere kabinettviften må du skyve den på plass mot baksiden av datamaskinen.
7. Skru inn igjen de fire skruene som fester kabinettviften.
8. Sett kabelen til kabinettviften inn i hovedkortkontakten (SYS_FAN1).
9. Sett på plass datamaskindekslet (se [Sette på plass datamaskindekslet](#)).

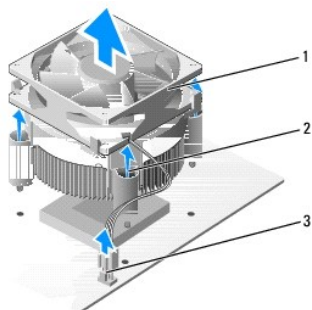
Skifte ut prosessorvifte- og varmelederenheten

⚠ ADVARSEL: Til tross for at den har en plastbeskyttelse, kan varmelederenheten bli svært varm under normal bruk. Kontroller at varmelederen er avkjølt før du berører den.

➡ **MERKNAD:** Du må ikke berøre viftebladene når du tar ut prosessorvifte- og varmelederenheten. Dette kan medføre skader på viften.

➡ **MERKNAD:** Prosessorviften med varmeleder er én enkelt enhet. Prøv ikke å ta ut viften separat.

1. Følg framgangsmåtene i [Før du begynner](#).
2. Ta av datamaskindekslet (se [Sette på plass datamaskindekslet](#)).
3. Trekk kabelen til prosessorviften ut av CPU_FAN-kontakten på hovedkortet (se [Hovedkortkomponenter](#)).
4. Flytt forsiktig alle kabler som er ført over prosessorvifte- og varmelederenheten.
5. Løst de fire skruene som fester prosessorvifte- og varmelederenheten og løft den rett opp.
6. For å skifte ut prosessorviften og varmelederenheten, må du rengjøre det termiske fett fra bunnen av varmelederen.



1	prosessorvifte- og varmelederenhet	2	festeskruer (4)
3	prosessorviftekontakt (CPU_FAN)		

OBS! Prosessorvifte- og varmelederenheten i din datamaskin ser kanskje ikke nøyaktig ut som den vist i illustrasjonen ovenfor.

MERKNAD: Husk å påføre nytt termisk fett. Termisk fett er svært viktig for å få tilstrekkelig termisk kontakt, noe som er nødvendig for å få optimal prosessor drift.

7. Påfør termisk fett på toppen av prosessormodulen etter behov.
8. Kontroller at siden merket «Rear» (bakside) på prosessorviften og varmelederenheten er vendt mot baksiden av datamaskinen. Innrett festeskrueene på prosessorviften og varmelederenheten med de fire skruerullspringene av metall på hovedkortet.
9. Trekk til de fire festeskrueene.

OBS! Kontroller at prosessorvifte- og varmelederenheten er riktig plassert of festet.
10. Sett kabelen til prosessorvifte- og varmelederenheten inn i CPU_FAN- kontakten på hovedkortet (se [Hovedkortkomponenter](#)).
11. Sett på plass datamaskindekslet (se [Sette på plass datamaskindekslet](#)).
12. Koble datamaskinen og enheter til et støpsel og slå dem på.

[Tilbake til innholdssiden](#)

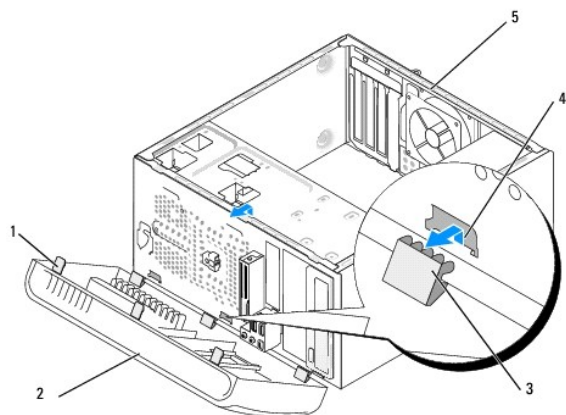
[Tilbake til innholdssiden](#)

Skifte ut frontpanelet

Dell Studio™ 540 Servicehåndbok

⚠ ADVARSEL: Før du arbeider inne i dataskjermen, må du lese sikkerhetsinformasjonen som fulgte med dataskjermen. Hvis du vil ha mer informasjon om sikkerhet, gå du til hjemmesiden for overholdelse av forskrifter (Regulatory Compliance) på www.dell.com/regulatory_compliance.

1. Følg framgangsmåtene i [Før du begynner](#).
2. Ta av dataskjermdekslet (se [Sette på plass dataskjermdekslet](#)).



1	frontpanelgrep (3)	2	frontpanel
3	frontpanelklemmer (3)	4	klemmeinnsats
5	dataskjermen sett bakfra		

3. Grip og løft frontpanelgrepene én om gangen for å løse det ut fra fronten av dataskjermen.
4. Roter og trekk frontpanelet vekk fra fronten av dataskjermen for å løse ut frontpanelgrepene fra klemmeinnsatsen.
5. For å sette på igjen frontpanelet, må du tilpasse og sette frontpanelklemmene inn i klemmeinnsatsen.
6. Roter frontpanelet mot dataskjermen helt til det låses på plass foran på dataskjermen.
7. Sett på plass dataskjermdekslet (se [Sette på plass dataskjermdekslet](#)).

[Tilbake til innholdssiden](#)

Skifte ut I/U-frontpanelet

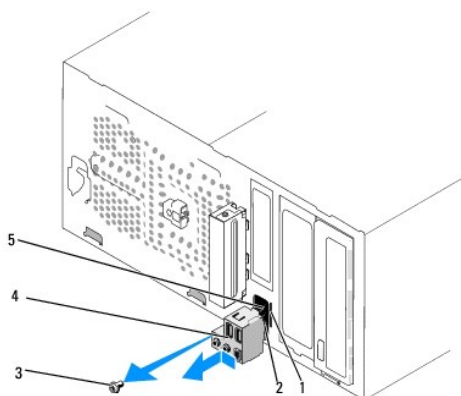
Dell Studio™ 540 Servicehåndbok

⚠ ADVARSEL: Før du arbeider inne i datamaskinen, må du lese sikkerhetsinformasjonen som fulgte med datamaskinen. Hvis du vil ha mer informasjon om sikkerhet, går du til hjemmesiden for overholdelse av forskrifter (Regulatory Compliance) på www.dell.com/regulatory_compliance.

1. Følg framgangsmåtene i [Før du begynner](#).
2. Ta av datamaskindekslet (se [Sette på plass datamaskindekslet](#)).
3. Ta av frontpanelet (se [Skifte ut frontpanelet](#)).
4. Ta ut eventuelle utvidelseskort (se [Sette inn et PCI/PCI-ekspresskort](#)).

🔍 MERKNAD: Legg nøye merket til kabelføringen for hver enkelt kabel før du kobler fra, slik at du er sikker på kablene blir lagt tilbake til tilsvarende måte. Feil kabelføring, eller kabler som ikke er koblet til, kan føre til maskinproblemer.

5. Trekk ut frontpanelkabelen (F_PANEL), frontpanel-lydkabelen (F_AUDIO) og fremre I/U-USB-kabel (F_USB2) som er koblet til I/U- panelet fra hovedkortet.
6. Skru ut skruene som fester I/U-panelet til hovedkortet.
7. Ta forsiktig det eksisterende I/U-panelet av datamaskinen.



1	I/U-panelklemmespor	2	I/U-panelklemme
3	skruer	4	I/U-panel
5	kabler		

8. For å installere et nytt I/U-panel, tilpass og skyv I/U-panelklemmen inn i I/U-panelklemmesporet.
 9. Skru inn igjen skruene som fester I/U-panelet til kabinettet.
 10. Sett kablene inn igjen på i hovedkortet.
 11. Sett inn igjen eventuelle utvidelseskort (se [Sette inn et PCI/PCI- ekspresskort](#)).
 12. Sett på igjen frontpanelet (se [Skifte ut frontpanelet](#)).
 13. Sett på plass datamaskindekslet (se [Sette på plass datamaskindekslet](#)).
 14. Koble datamaskinen og enheter til et støpsel og slå dem på.
-

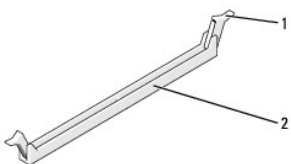
[Tilbake til innholdssiden](#)

Skifte ut minnemodul(er)

Dell Studio™ 540 Servicehåndbok

⚠ ADVARSEL: Før du arbeider inne i datamaskinen, må du lese sikkerhetsinformasjonen som fulgte med datamaskinen. Hvis du vil ha mer informasjon om sikkerhet, gå du til hjemmesiden for overholdelse av forskrifter (Regulatory Compliance) på www.dell.com/regulatory_compliance.

1. Følg framgangsmåtene i [Før du begynner](#).
2. Ta av datamaskindekslet (se [Sette på plass datamaskindekslet](#)).
3. Finn minnemodulene på hovedkortet (se [Hovedkortkomponenter](#)).
4. Trykk festeklipsene i hver ende av minnemodulen utover.



1	festeklemme	2	minnemodulkontakt
---	-------------	---	-------------------

5. Ta tak i modulen og trekk den opp.

Hvis det er vanskelig å ta ut modulen, beveger du den forsiktig frem og tilbake for å få den til å løsne fra kontakten.

➡ MERKNAD: Ikke installer ECC-minnemoduler.

➡ MERKNAD: Hvis du tar ut de originale minnemodulene fra datamaskinen under en minneoppgradering, må du ikke blande dem med eventuelle nye moduler, selv om de nye modulene er kjøpt fra Dell™. Hvis mulig, bør du ikke sette en original minnemodul i par sammen med en ny minnemodul. Hvis du gjør dette, er det ikke sikkert datamaskinen starter som den skal. Følgende minnekonfigurasjoner anbefales:

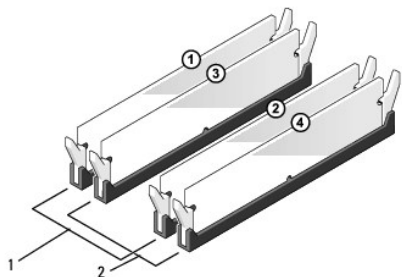
Et par med samsvarende minnemoduler installert i DIMM-kontaktene 1 og 2

eller

et par med samsvarende minnemoduler installert i DIMM-kontaktene 1 og 2, samt et annet samsvarende par som installeres i DIMM-kontaktene 3 og 4.

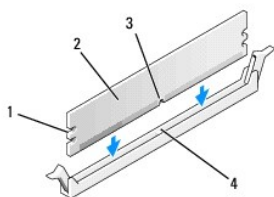
⚠ OBS! Hvis du installerer blandede par av PC2-5300 (DDR2 667-MHz) og PC2-6400 (DDR2 800-MHz)-minne, fungerer modulene på hastigheten til den tregeste installerte modulen.

6. Sørg for at du installerer én minnemodul i DIMM-kontakt 1, kontakten som er nærmest prosessoren, før du installerer moduler i en annen kontakt.



1	Par A: Samsvarende par med minnemoduler i kontaktene DIMM_1 og DIMM_2	2	Par B: Samsvarende par med minnemoduler i kontaktene DIMM_3 og DIMM_4
---	---	---	---

7. Innrett hakket nederst på modulen med tappen på minnemodulkontakten.

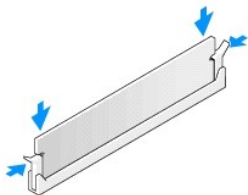


1	utsparinger (2)	2	minnemodul
3	hakk	4	minnemodulkontakt

➔ **MERKNAD:** For å unngå å skade minnemodulen må du trykke den rett ned i kontakten med like stor kraft i hver ende av modulen.

8. Sett modulen inn i kontakten til modulen klikker på plass.

Hvis du setter inn modulen på riktig måte, klikker festeklipsene på plass inn i utsparingene i hver ende av modulen.



9. Sett på plass datamaskindekslet (se [Sette på plass datamaskindekslet](#)).

10. Koble datamaskinen og andre enheter til strømmettet, og slå dem på.

11. Hvis det vises en melding om at minnestørrelsen er blitt endret, trykker du på <F1> for å fortsette.

12. Logg på datamaskinen.

13. Høyreklikk på ikonet **Min datamaskin** på Microsoft® Windows®- skrivebordet og klikk **Egenskaper**.

14. Klikk på kategorien **Generelt**.

15. Kontroller hvor mye minne (RAM) som er oppført for datamaskinen, for å bekrefte at minnet er installert på riktig måte.

[Tilbake til innholdssiden](#)

Skifte ut strømforsyningsenheten

Dell Studio™ 540 Servicehåndbok

⚠ ADVARSEL: Før du arbeider inne i datamaskinen, må du lese sikkerhetsinformasjonen som fulgte med datamaskinen. Hvis du vil ha mer informasjon om sikkerhet, går du til hjemmesiden for overholdelse av forskrifter (Regulatory Compliance) på www.dell.com/regulatory_compliance.

⚠ ADVARSEL: For å sikre deg mot eventuelt elektrisk sjokk, skader fra bevegelige vifteblader eller andre uventede skader, bør du alltid trekke ut strømledningen før du åpner dekslet.

➡ MERKNAD: Ikke utfør trinnene nedenfor hvis du ikke vet hvordan du tar ut og setter på plass maskinvare. Hvis du utfører disse trinnene feil, kan det skade hovedkortet. For teknisk hjelp, se *Oppsettveiledningen*.

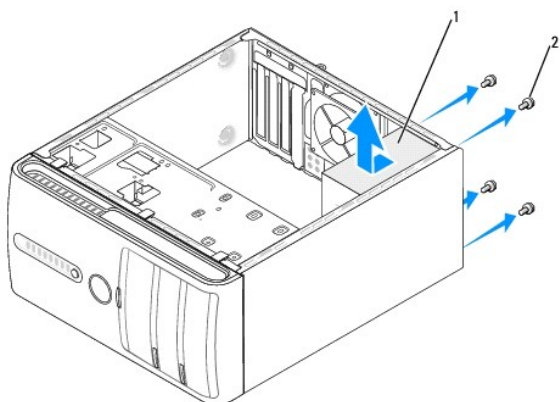
1. Følg framgangsmåten i [Før du begynner](#).
2. Ta av datamaskindekslet (se [Sette på plass datamaskindekslet](#)).

➡ MERKNAD: Skriv ned plasseringen og ID-en til alle strømkontaktene før du kobler fra strømforsyningskablene.

3. Følg likestrømskablene som går ut fra strømforsyningen og koble dem fra.

🔍 OBS! Merk deg føringen av likestrømskablene under flikene i kabinettet når du tar dem ut av hovedkort og stasjoner. Kablene må føres på tilsvarende måter når du skal sette dem tilbake på plass, slik at de ikke klemmes eller skades.

4. Skru ut de fire skruene som fester strømforsyningen til baksiden av datamaskinkabinettet.



1	strømforsyning	2	skruer (4)
---	----------------	---	------------

5. Skyv strømforsyningen mot fronten av datamaskinen og løft den ut.

6. Skyv den nye strømforsyningen mot baksiden av datamaskinen.

⚠ ADVARSEL: Alle skruene er viktige deler av systemjordingen, så dersom de ikke skrues inn igjen, kan det forårsake elektrisk sjokk.

7. Skru inn igjen alle skruene som fester strømforsyningen til baksiden av kabinettet.

➡ MERKNAD: Før likestrømskablene under kabinettflikene. Kablene må føres riktig for å unngå skader på dem.

8. Sett inn igjen likestrømskablene i hovedkort og stasjoner.

🔍 OBS! Dobbeltsjekk at alle kabeltilkoblinger er godt festet.

9. Sett på plass datamaskindekslet (se [Sette på plass datamaskindekslet](#)).
 10. Koble datamaskinen og enheter til et støpsel og slå dem på.
-

[Tilbake til innholdssiden](#)

[Tilbake til innholdssiden](#)

Skifte ut gummifoten

Dell Studio™ 540 Servicehåndbok

- [Ta av gummifoten](#)
- [Skifte ut gummifoten](#)

⚠ ADVARSEL: Før du arbeider inne i datamaskinen, må du lese sikkerhetsinformasjonen som fulgte med datamaskinen. Hvis du vil ha mer informasjon om sikkerhet, går du til hjemmesiden for overholdelse av forskrifter (Regulatory Compliance) på www.dell.com/regulatory_compliance.

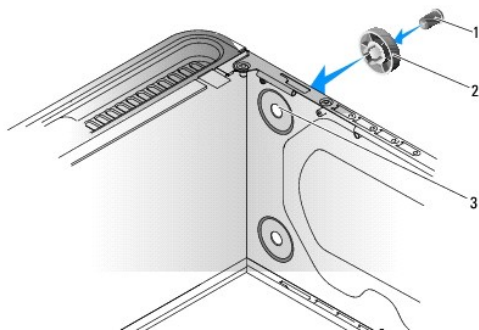
⚠ ADVARSEL: For å sikre deg mot eventuelt elektrisk sjokk, skader fra bevegelige vifteblader eller andre uventede skader, bør du alltid trekke ut strømledningen før du åpner dekselet

Ta av gummifoten

1. Følg framgangsmåtene i [Før du begynner](#).
2. Legg datamaskinen på siden.
3. Trekk i gummifoten til den løsner

Skifte ut gummifoten

1. Følg framgangsmåtene i [Før du begynner](#).
2. Legg datamaskinen på siden.
3. Innrett og sett inn gummifoten i sporet på bunnen av datamaskinen.
4. Skyv gummifotpinnen inn i gummifoten for å feste gummifoten til kabinettet.



1	gummifotpinne	2	gummifot
3	gummifotspor		

[Tilbake til innholdssiden](#)

[Tilbake til innholdssiden](#)

Skifte ut hovedkortet

Dell Studio™ 540 Servicehåndbok

⚠ ADVARSEL: Før du arbeider inne i datamaskinen, må du lese sikkerhetsinformasjonen som fulgte med datamaskinen. Hvis du vil ha mer informasjon om sikkerhet, går du til hjemmesiden for overholdelse av forskrifter (Regulatory Compliance) på www.dell.com/regulatory_compliance.

➡ MERKNAD: Ikke utfør trinnene nedenfor hvis du ikke vet hvordan du tar ut og setter på plass maskinvare. Hvis du utfører disse trinnene feil, kan det skade hovedkortet. For teknisk hjelp, se *Oppsettveiledningen*.

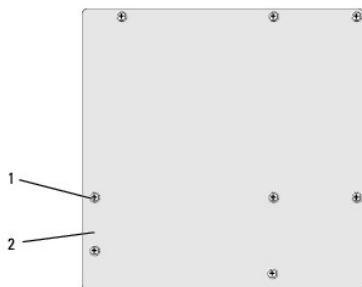
1. Følg framgangsmåtene i [Før du begynner](#).
2. Ta av datamaskindekslet (se [Sette på plass datamaskindekslet](#)).
3. Ta eventuelle utvidelseskort ut av hovedkortet (se [Sette inn et PCI/PCI-ekspresskort](#)).

⚠ ADVARSEL: Prosessorens varmeavleder kan bli svært varm under vanlig drift. Forsikre deg om at varmeavlederen er avkjølt før du berører den.

4. Ta ut prosessor- og varmelederenheten (se [Skifte ut prosessorvifte- og varmelederenheten](#)).
5. Ta ut prosessoren (se [Skifte ut prosessoren](#)).
6. Ta ut minnemodulene (se [Skifte ut minnemodul\(er\)](#)) og noter deg hvilke minnemoduler som er tatt ut av hvilket minnestøpsel slik at minnemodulene blir installert på samme sted etter at kortet er satt inn igjen.

➡ MERKNAD: Legg nøye merket til kabelføringen og plasseringen av hver enkelt kabel før du kobler fra, slik at du er sikker på kablene blir lagt tilbake på tilsvarende måte. Feil kabelføring, eller kabler som ikke er koblet til, kan føre til maskinproblemer.

7. Koble alle kabler fra hovedkortet.
8. Skru ut de åtte skruene fra hovedkortet.



1	screws (8)	2	systemkort
---	------------	---	------------

9. Løft hovedkortet opp og ut.


➡ MERKNAD: Hvis du bytter ut hovedkortet, sammenligner du det nye hovedkortet med det eksisterende hovedkortet for å forsikre deg om at du har riktig del.

🔍 OBS! Enkelte komponenter og kontakter på nye hovedkort kan befinne seg på andre steder enn det originale hovedkortet.


🔍 OBS! Krysskoblingsinnstillingene på det nye hovedkortet er forhåndsinnstilt på fabrikk.

10. Rett inn hovedkortet ved å justere skruhullene på hovedkortet med skruhullene på kabinettet.
11. Skru inn igjen de åtte skruene som fester hovedkortet til kabinettet.
12. Sett inn igjen kablene du tok ut av hovedkortet.

13. Sett på plass alle minnemoduler (se [Skifte ut minnemodul\(er\)](#)).
14. Sett inn igjen prosessoren (se [Skifte ut prosessoren](#)).
15. Sett inn igjen prosessor- og varmelederenheten (se [Skifte ut prosessoren](#)).

 **MERKNAD:** Kontroller av varmelederenheten er riktig plassert og festet.

16. Sett inn igjen eventuelle utvidelseskort i hovedkortet (se [Sette inn et PCI/PCI-ekspresskort](#)).
17. Sett på plass datamaskindekslet (se [Sette på plass datamaskindekslet](#)).
18. Koble datamaskinen og enheter til et støpsel og slå dem på.
19. Oppdater systemets BIOS etter behov.

 **OBS!** For informasjon om flash-oppdatering av BIOS, se [Oppdatere BIOS](#).

[Tilbake til innholdssiden](#)

[Tilbake til innholdssiden](#)

System Setup (Systemoppsett)


Dell Studio™ 540 Servicehåndbok


- [Oversikt](#)
- [Fjerne glemte passord](#)
- [Slette CMOS-innstillinger](#)
- [Oppdatere BIOS](#)

Oversikt

Bruk systemoppsett til å:


- Endre systemkonfigurasjonen etter at du har installert, endret eller fjernet maskinvare på datamaskinen
- Velge eller endre brukertilgjengelige valg som brukerpasset
- Se hvor mye minne som er tilgjengelig, eller angi hvilken type harddisk som er installert

 **MERKNAD:** Hvis du ikke er en avansert datamaskinbruker, bør du ikke endre innstillingene i dette programmet. Noen endringer kan gjøre at din datamaskin ikke fungerer som den skal.

 **OBS!** Før du bruker System Setup (systemoppsett), anbefales du å skrive ned informasjonen på skjermbildet for systemoppsett for fremtidig referanse.

Starte System Setup (Systemoppsett)

- Slå på (eller omstart) datamaskinen.
- Når den blå DELL™-logoen vises, vent til ledeteksten F2 vises, og trykk deretter <F2> umiddelbart.

 **OBS!** F2-ledeteksten viser at tastaturet er klart til bruk. Denne ledeteksten kan vises veldig raskt, så du må se etter den og deretter trykke <F2>. Hvis du trykker på F2 før ledeteksten, vil tastetrykket ikke ha noen funksjon. Hvis du venter for lenge og operativsystemets logo vises, fortsetter du å vente til du ser Microsoft® Windows®-skrivebordet. Deretter slår du av maskinen (se [Slik slår du av maskinen](#)) og prøver på nytt.

Skjermbildene for System Setup (Systemoppsett)

Skjermbildet for systemoppsett viser de gjeldende innstillingene eller innstillingene du kan endre for datamaskinen. Informasjonen på skjermen er delt inn i tre områder: **Liste over alternativer, felt med aktive alternativer og tastefunksjoner.**

Menu (meny) — vises øverst i vinduet System Setup (Systemoppsett). Dette feltet inneholder en meny for å få tilgang til alternativene for System Setup (Systemoppsett). Trykk på tastene <←> og <→> for å navigere. Idet et Meny-alternativ blir uthevet, viser Alternativer-listen de alternativene som angir maskinvaren som er installert på datamaskinen.		
Options List (liste over alternativer) — vises på venstre side av systemoppsettvinduet. Feltet inneholder funksjoner som definerer datamaskinens konfigurasjon, inkludert installert maskinvare, strømsparingsfunksjoner og sikkerhetsfunksjoner. Du blar i listen ved hjelp av opp- og nedpiltastene. Når et alternativ utheves, vises alternativets gjeldende og tilgjengelige innstillinger i Options Field (Alternativer-felt)	Alternativfelt — Viser på høyre side av alternativlisten og inneholder informasjon om hvert av alternativene som er oppført på alternativlisten . I dette feltet kan du se informasjon om datamaskinen og foreta endringer i de gjeldende innstillingene. Trykk på <Enter> for å gjøre endringer i de gjeldende innstillingene. Trykk på <ESC> for å gå tilbake til Options List (Alternativer-liste). OBS! Ikke alle innstillinger i Options Field (Alternativer-feltet) kan endres.	Help (Hjelp) — vises på høyre side av vinduet System Setup (Systemoppsett) og inneholder hjelpeinformasjon om hvert av alternativene som er merket i Options List (Alternativer-liste).
Key Functions (tastefunksjoner) — vises under Options Field (Alternativer-felt) og inneholder en oversikt over tastene og hvilke funksjoner de har for det aktive systemoppsettfeltet.		

Alternativer for System Setup (Systemoppsett)

 **OBS!** Avhengig av datamaskinmodellen og hvilke enheter som er installert, kan det hende at noen av elementene i denne delen ikke vises i det hele tatt, eller at de vises litt annerledes.

Hovedmeny	
System Date (systemdato)	Viser gjeldende datoinnstillinger i formatet mm:dd:åå.
System Time (systemklokkeslett)	Viser gjeldende klokkeslettinnstillinger i formatet tt:mm:ss.
SATA0	Viser SATA-stasjonen integrert på SATA0.
SATA1	Viser SATA-stasjonen integrert på SATA1.
SATA2	SATA-port finnes ikke.


SATA3	SATA-port finnes ikke.
SATA4	Viser SATA-stasjonen integrert på SATA4.
SATA5	Viser SATA-stasjonen integrert på SATA5.
System Info (Systeminformasjon)	Viser BIOS-versjon, systemnavn, gjenstandsmerke og servicemerke.
Memory Info (minneinformasjon)	Viser mengden installert minne, minnehastighet, kanalmodus (enkel eller dobbel), samt type minne som er installert.
Avansert	
CPU-type	Viser type CPU som er installert.
L2-buffert	Viser mengden CPU?L2-buffert.
Advanced Chipset Features (avanserte funksjoner for brikkesett)	Viser mengden videominne (32 MB er standard).
Integrated Peripherals (Integrerte eksterne enheter)	Med dette alternativet kan du aktivere eller deaktivere de integrerte enhetene og portene på systemet.
CPU Configuration (CPU-konfigurasjon)	Med dette alternativet kan du aktivere eller deaktivere CPU-funksjonene som forbedrer ytelsen til systemet.
USB Configuration (USB-konfigurasjon)	Her kan du aktivere eller deaktivere USB-kontrolleren.
Strøm	
Power Management Setup (oppsett av strømbehandling)	
ACPI Suspend Type (ACPI-hviletype)	Angir typen ACPI-hvilemodus. Standardverdien er S3.
Remote Wake Up (Ekstern oppvekking)	Dette alternativet vil slå på datamaskinen når en bruker prøver å få tilgang til datamaskinen via LAN.
Auto Power On (Automatisk oppstart)	Med dette alternativet kan du stille inn en alarm for å starte datamaskinen automatisk.
Auto Power On Date (automatisk oppstart på dato)	Gjør at du kan stille inn datoen slik at datamaskinen slås på automatisk (0 er standard).
Auto Power On Time (automatisk oppstart på klokkeslett)	Gjør at du kan stille inn klokkeslettet slik at datamaskinen slås på automatisk (0:00:00 er standard).
AC Recovery (Gjenoppretting etter strømbrudd)	Off (av); On (på); Last (siste). Førstnevnte er standard.
Boot	
Boot Device Priority (oppstartsenhetsprioritet)	Angir enhetenes oppstartrekkefølge. Det er bare de oppstartbare enhetene som er koblet datamaskinen, som er oppført som alternativer.
Removable Device Priority (Fjernbar enhetsprioritet)	Angir oppstartsprioriteten blant de tilkoblede flyttbare enhetene.
Hard Disk Boot Priority (Oppstartsprioritet for harddisk)	Angir harddiskens oppstartsprioritet. De viste elementene oppdateres dynamisk i henhold til de registrerte harddiskene.
CD/DVD Boot Priority (oppstartsprioritet for CD/DVD)	Angir oppstartsprioritet for CD-/DVD-stasjon. De viste elementene oppdateres dynamisk i henhold til de registrerte harddiskene.
Boot Settings Configuration (konfigurasjon av oppstartsinstillinger)	Konfigurer Fast Boot (hurtigoppstart), Numlock og tastaturfeil.
Security (Sikkerhet)	Inneholder alternativer for aktivering, deaktivering eller endring av passordene.
Avslutt	
Exit Options (Avslutningsalternativer)	Omfatter alternativene Exit Saving Changes (Avslutt og lagre endringer), Exit Discarding Changes (Avslutt og forkast endringer), Load Setup Default (Last oppsettstandarder) og Discard Changes (Forkast endringer).

Boot Sequence (Oppstartsrekkefølge)

Med denne funksjonen kan du endre oppstartsrekkefølgen for enheter.

Boot Options (oppstartsalternativer)

- Hard Drive** (Harddisk) – datamaskinen forsøker å starte fra primærharddisken. Hvis det ikke finnes noe operativsystem i stasjonen, avgir datamaskinen en feilmelding.
- CD/DVD Drive** (CD-/DVD-stasjon) – datamaskinen forsøker å starte opp fra CD-/DVD-stasjonen. Hvis det ikke finnes noen CD/DVD i stasjonen, eller hvis ikke CD-/DVD-en har noe operativsystem, avgir datamaskinen en feilmelding.
- USB Flash Device** (USB Flash-enhet) – sett inn minneenheden i en USB-port, og start datamaskinen på nytt. Når meldingen F12 = Boot Menu (F12 = Oppstartsmeny) vises i det øverste høyre hjørnet av skjermen, trykker du på <F12>. BIOS finner USB Flash-enheten og legger den til på oppstartsmenyen.

 **OBS!** For at du skal kunne starte maskinen fra en USB-enhet må enheten være oppstartbar. Les dokumentasjonen for enheten for å finne ut om den aktuelle enheten er oppstartbar.

Endre oppstartsrekkefølge for den gjeldende oppstarten

Du kan for eksempel bruke denne funksjonen til å angi at datamaskinen skal starte opp fra CD-stasjonen, slik at du kan kjøre Dell Diagnostics på *Drivers and Utilities*-mediet, men at den skal starte opp fra harddisken når diagnosetestene er ferdige. Du kan også bruke denne funksjonen til å starte datamaskinen på nytt fra en USB-enhet som en diskettstasjon eller en minnepinne.

- Hvis du vil starte opp fra en USB-enhet, kobler du USB-enheten til en USB-kontakt.

2. Slå på (eller omstart) datamaskinen.

3. Når meldingen **F2 = Setup**, **F12 = Boot Menu** (**F2 = oppsett**, **F12 = oppstartsmeny**) vises øverst i høyre hjørne av skjermen, trykker du **<F12>**.

Hvis du venter for lenge og du ser Windows-logoen, venter du til du ser skrivebordet i Microsoft Windows. Deretter slås du av datamaskinen og prøver på nytt.

Boot Device Menu (oppstartsenhetmeny) vises, der du kan velge mellom alle de tilgjengelige oppstartsenhetene. Hver enhet er angitt med et nummer.

4. Velg enheten du vil starte opp fra **Boot Device Menu**.

Hvis du for eksempel skal starte fra en USB-minnepinne, merker du **USB Flash Device** (USB Flash-enhet) og trykker på **<Enter>**.

OBS! For at du skal kunne starte maskinen fra en USB-enhet må enheten være oppstartbar. Les dokumentasjonen for enheten for å finne ut om den aktuelle enheten er oppstartbar.

Endre oppstartsrekkefølgen for fremtidige oppstarter

1. Start systemoppsett (se [Starte System Setup \(Systemoppsett\)](#)).

2. Bruk piltastene til å merke menyvalget **Boot** (Oppstart), og trykk deretter på **<Enter>** for å få tilgang til menyen.

OBS! Skriv ned den gjeldende oppstartsrekkefølgen i tilfelle du ønsker å gå tilbake til den senere.

3. Trykk på opp- og nedpiltastene for å bla gjennom listen over enheter.

4. Trykk pluss (+) eller minus (-) for å endre enhetens oppstartsprioritet.

Fjerne glemte passord

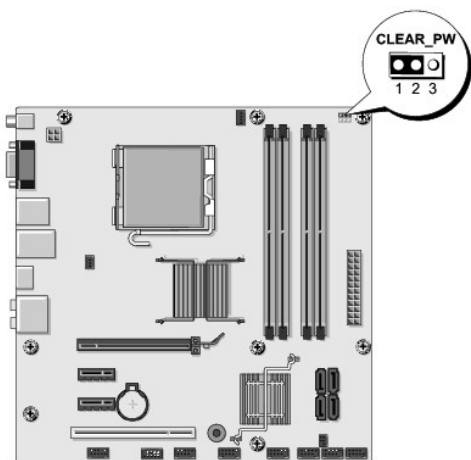
ADVARSEL: Før du starter noen av prosedyrene i denne delen, må du følge sikkerhetsanvisningene vedlagt datamaskinen.

ADVARSEL: Datamaskinen må kobles fra nettstrøm for å kunne slette CMOS-innstillingen.

1. Følg framgangsmåten i [Før du begynner](#).

2. Ta av datamaskindekslet (se [Sette på plass datamaskindekslet](#)).

3. Finn den 3-pinnede passordkontakten (CLEAR_PW) på hovedkortet (se [Hovedkortkomponenter](#)).



4. Flytt den 2-pinnede jumperpluggen fra pinne 2 og 3 til pinne 1 og 2.

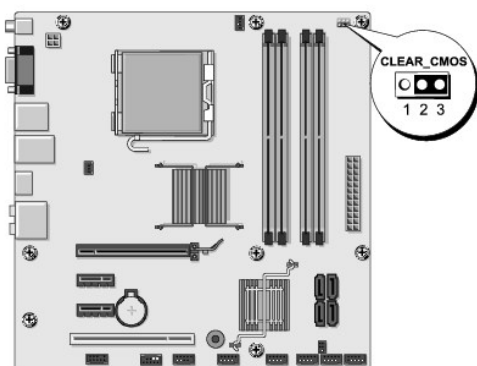
5. Vent cirka fem sekunder før passordet fjernes.
6. Flytt den 2-pinnede jumperpluggen fra pinne 1 og 2 tilbake på pinne 2 og 3 for å aktivere passordfunksjonen.
7. Sett på plass datamaskindekslet (se [Sette på plass datamaskindekslet](#)).
8. Koble datamaskinen og andre enheter til stikkontaktene, og slå dem deretter på.

Slette CMOS-innstillinger

⚠ ADVARSEL: Før du starter noen av prosedyrene i denne delen, må du følge sikkerhetsanvisningene vedlagt datamaskinen.

⚠ ADVARSEL: Datamaskinen må kobles fra nettstrøm for å kunne slette CMOS- innstillingen.

1. Følg framgangsmåtene i [Før du begynner](#).
2. Ta av datamaskindekslet (se [Sette på plass datamaskindekslet](#)).
3. Finn den 3-pinnede CMOS-jumperen (CLR_CMOS) på hovedkortet (se [Hovedkortkomponenter](#)).



4. Fjern jumperpluggen fra CMOS-jumperens (CLR_CMOS) pinne 1 og 2.
5. Sett jumperpluggen på CMOS-jumperens (CLR_CMOS) pinne 2 og 3 og vent i omtrent fem sekunder.
6. Fjern jumperpluggen og sett den på igjen på CMOS-jumperens (CLR_CMOS) pinne 1 og 2.
7. Sett på plass datamaskindekslet (se [Sette på plass datamaskindekslet](#)).
8. Koble datamaskinen og andre enheter til stikkontaktene, og slå dem deretter på.

Oppdatere BIOS

BIOS krever kanskje flashing når en oppdatering er tilgjengelig eller systemkortet blir byttet ut.

1. Slå på datamaskinen.
2. Du finner BIOS-oppdateringsfilen for datamaskinen på webområdet Dell Support på support.dell.com.
⚠ OBS! Andre regioner enn USA: Velg land/region fra nedtrekklisten nederst på Dells nettsted for kundestøtte, og finn deretter BIOS-oppdateringsfilen for din datamaskin.
3. Klikk **Download Now** (Last ned nå) for å laste ned filen.
4. Hvis vinduet **Export Compliance Disclaimer** (Samsvarsfraskrivelse for eksport) vises, klikker du **Yes, I Accept this Agreement** (Ja, jeg godtar avtalen).
Vinduet **File Download** (Filnedlasting) vises.

5. Klikk **Save this program to disk** (Lagre programmet til disk), og klikk deretter **OK**.

Vinduet **Save In** (Lagre i) vises.

6. Klikk ned-pilen for å vise menyen **Save In** (Lagre i), velg **Desktop** (Skrivebord) og klikk deretter **Save** (Lagre).

Filen lastes ned til skrivebordet.

7. Klikk **Close** (lukk) når **Download Complete** (nedlastingen er fullført) vises.

Filikonet vises på skrivebordet og har samme tittel som den nedlastede BIOS-oppdateringsfilen.

8. Dobbelklikk filikonet på skrivebordet og følg anvisningene på skjermen.

[Tilbake til innholdssiden](#)

[Tilbake til innholdssiden](#)

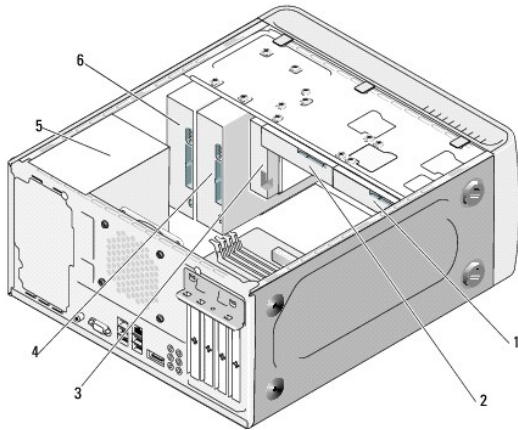
Teknisk oversikt

Dell Studio™ 540 Servicehåndbok

- [Innsiden av datamaskinen](#)
- [Hovedkortkomponenter](#)

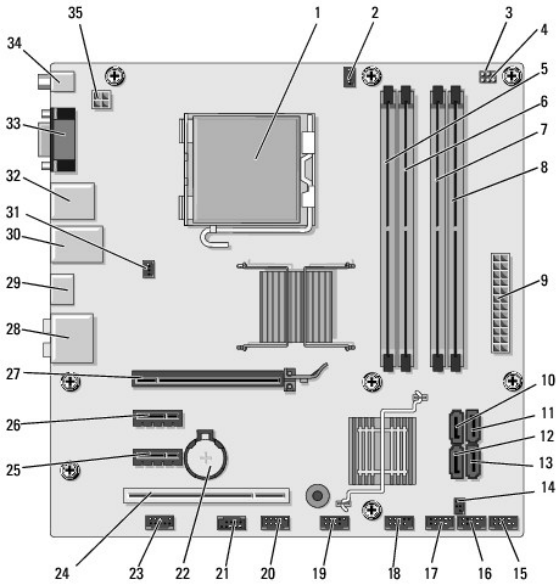
⚠ ADVARSEL: Før du arbeider inne i datamaskinen, må du lese sikkerhetsinformasjonen som fulgte med datamaskinen. Hvis du vil ha mer informasjon om sikkerhet, går du til hjemmesiden for overholdelse av forskrifter (Regulatory Compliance) på www.dell.com/regulatory_compliance.

Innsiden av datamaskinen



1	ekstra harddisk	2	harddisk
3	flexdock	4	ekstra CD- eller DVD-stasjon
5	strømforsyning	6	CD- eller DVD-stasjon

Hovedkortkomponenter





1	prosessorstøpsel (CPU)	2	prosessorviftekontakt (CPU_FAN)
3	fjern CMOS-jumper (CMOS_PW)	4	CMOS-jumper (CLEAR CMOS)
5	minnemodulkontakt (DIMM_1)	6	minnemodulkontakt (DIMM_3)
7	minnemodulkontakt (DIMM_2)	8	minnemodulkontakt (DIMM_4)
9	hovedstrømkontakt (ATX POWER)	10	seriell ATA-stasjonskontakt (SATA0)
11	seriell ATA-stasjonskontakt (SATA1)	12	seriell ATA-stasjonskontakt (SATA5)
13	seriell ATA-stasjonskontakt (SATA4)	14	S/PDIF-ut-kontakt (SPDIF_OUT1)
15	frontpanelkontakt (F_PANEL)	16	fremre USB-kontakt (F_USB5)
17	Mediekortleser USB-kontakt (F_USB4)	18	fremre USB-kontakt (F_USB3)
19	fremre I/U USB-kontakt (F_USB2)	20	FlexDock USB-kontakt (F_USB1)
21	fremre 1394-kontakt (F_1394)	22	batterikontakt
23	fremre lydkontakt (F_AUDIO)	24	PCI-kontakt (PCI 1)
25	PCI Express x1-kontakt (PCIE_X1_2)	26	PCI Express x1-kontakt (PCIE_X1_1)
27	PCI Express x16-kontakt (PCIE X16)	28	lydkontakter
29	HDMI -kontakt (HDMI)	30	2 USB-kontakter og 1 LAN-kontakt
31	kontakt for kabinetvifte (SYS_FAN1)	32	2 USB-kontakter og 1 IEEE 1394-kontakt
33	videokontakt (VGA)	34	S/PDIF-kontakt (SPDIF_OUT2)
35	strøm til prosessor (ATX_CPU)		

[Tilbake til innholdssiden](#)

Dell Studio™ 540 Servicehåndbok

OBS!, merknader og advarsler

 **OBS!** Et OBS!-avsnitt inneholder viktig informasjon som gjør at du kan bruke datamaskinen mer effektivt.

 **MERKNAD:** En MERKNAD angir enten potensiell fare for maskinvaren eller tap av data, og forteller hvordan du kan unngå problemet.

 **ADVARSEL:** En **ADVARSEL** angir en potensiell fare for skade på eiendom, personskade eller dødsfall.

Informasjonen i dette dokumentet kan endres uten varsel.
© 2008 Dell Inc. Med enerett.

Reproduksjon av dette materialet i enhver form er strengt forbudt uten skriftlig tillatelse fra Dell Inc.

Varemerker brukt i denne teksten: *Dell*, *DELL*-logoen og *Dell Studio* er varemerker tilhørende Dell Inc.; *Microsoft* og *Windows* er enten varemerker eller registrerte varemerker tilhørende Microsoft Corporation i USA og/eller andre land.

Andre varemerker og varenavn kan brukes i dette dokumentet som en henvisning til institusjonene som innehar rettighetene til merkene og navnene eller til produktene. Dell Inc. fraskriver seg enhver eierinteresse for varemerker og varenavn som ikke er sine egne.

Modell DCMA

Juli 2008 Rev. A00

[Tilbake til innholdssiden](#)